



CENTRO DE FORMACIÓN  
"UNIFORM"

## II. AUTORIDADES Y PERSONAL

### B. Oposiciones y concursos

#### MINISTERIO DEL INTERIOR

**8909** *Resolución de 25 de mayo de 2009, de la Dirección General de la Policía y de la Guardia Civil, por la que se convoca oposición libre para cubrir plazas de alumnos del Centro de Formación, de la División de Formación y Perfeccionamiento, aspirantes a ingreso en la Escala Básica, categoría de Policía, del Cuerpo Nacional de Policía.*

Con arreglo a lo dispuesto en la Ley Orgánica 2/1986, de 13 de marzo, de Fuerzas y Cuerpos de Seguridad; Ley Orgánica 3/2007, de 22 de marzo, para la igualdad efectiva de mujeres y hombres (BOE núm. 71, del 23); Ley 66/1997, de 30 de diciembre, de Medidas Fiscales, Administrativas y del Orden Social (BOE núm. 313, del 31); Ley 55/1999, de 29 de diciembre, de Medidas Fiscales, Administrativas y del Orden Social (BOE núm. 312, del 30); Ley 2/2008, de 23 de diciembre de Presupuestos Generales del Estado para el año 2009; Real Decreto 614/1995, de 21 de abril (BOE núm. 118, de 18 de mayo), por el que se aprueba el Reglamento de los procesos selectivos y de formación en el Cuerpo Nacional de Policía, modificado por el Real Decreto 440/2007, de 3 de abril (BOE núm. 81, del 4); Real Decreto 251/2009, de 27 de febrero, por el que se aprueba la oferta de empleo público del Cuerpo Nacional de Policía para el año 2009 (BOE núm. 53, de 3 de marzo); Orden de Interior de 24 de octubre de 1989 (BOE núm. 259, del 28); Orden del Ministerio de Economía y Hacienda, de 4 de junio de 1998 (BOE núm. 134, del 5), modificada por la de 11 de diciembre de 2001 (BOE núm. 305, del 21); y demás normas de aplicación directa o supletoria; previo informe favorable de la Dirección General de la Función Pública; en virtud de las atribuciones que le confiere el art. 4 del texto reglamentario citado,

Esta Dirección General convoca pruebas selectivas para cubrir vacantes en la categoría de Policía del Cuerpo Nacional de Policía, con arreglo a las siguientes bases de la convocatoria:

#### 1. Número de plazas, sistema de provisión y fases del proceso selectivo

1.1 Número de plazas y sistema de provisión.—Se convocan 1949 plazas de alumnos del Centro de Formación, de la División de Formación y Perfeccionamiento, aspirantes a ingreso en la Escala Básica, categoría de Policía, del Cuerpo Nacional de Policía, que serán cubiertas por el procedimiento de oposición libre.

De conformidad con lo dispuesto en el artículo 20.5 de la Ley 8/2006, de 24 de abril, de Tropa y Marinería (BOE núm. 98, de 25 del mismo mes), de las plazas citadas se reservan 195 a militares profesionales de tropa y marinería que lleven 5 años de servicios como tales. Las 1.754 plazas restantes serán cubiertas por el procedimiento de oposición libre.

Las 195 plazas reservadas a militares profesionales de tropa y marinería se cubrirán por el procedimiento de oposición, de conformidad con las presentes bases. Las plazas reservadas no cubiertas acrecerán las 1.754 de oposición libre.

El Tribunal no podrá aprobar, ni declarar que han superado las pruebas, a un número de opositores superior al de plazas convocadas.

1.2 Fases del proceso selectivo.—El proceso selectivo de los aspirantes constará de las siguientes fases:

A) Oposición. B) Curso de Formación. C) Módulo de formación práctica.



CENTRO DE FORMACIÓN  
"UNIFORM"

## 2. Requisitos de los aspirantes

### 2.1 Requisitos.

2.1.1 Para ser admitido a la práctica de las pruebas selectivas será necesario reunir, a la fecha de finalización del plazo de presentación de solicitudes, los siguientes requisitos:

- a) Ser español.
- b) Tener dieciocho años de edad y no haber cumplido los treinta.
- c) Tener una estatura mínima de 1,65 metros los hombres y 1,60 las mujeres.

Este requisito se comprobará en la fecha en que los opositores comparezcan a la realización de la segunda prueba (aptitud física).

d) Estar en posesión del título de Graduado en Educación Secundaria Obligatoria u otros equivalentes o superiores.

e) Compromiso de portar armas y, en su caso, llegar a utilizarlas, que se prestará a través de declaración del solicitante.

f) No haber sido condenado por delito doloso, ni separado del servicio del Estado, de la Administración Autonómica, Local o Institucional, ni hallarse inhabilitado para el ejercicio de funciones públicas.

g) Estar en posesión del permiso de conducción de la clase B.

2.1.2 Asimismo los aspirantes deberán haber obtenido antes del 1 de abril de 2010, el permiso de conducción de la clase A y la autorización (B.T.P.) para conducir los vehículos a que se refiere el artículo 7.3 del Reglamento General de Conductores, aprobado por Real Decreto 772/1997, de 30 de mayo (BOE núm. 135, de 6 de junio).

2.1.3 Los interesados en optar a las 195 plazas reservadas a militares profesionales de tropa y marinería, además de los requisitos anteriormente mencionados, deberán reunir y acreditar, el de llevar 5 años de servicio como tales a la fecha de finalización del plazo de presentación de instancias. La no acreditación de este requisito en el plazo mencionado comportará la adscripción a las plazas de turno libre.

2.2 Comprobación de los requisitos durante el proceso.—Si en algún momento del procedimiento se tuviere conocimiento de que cualquiera de los aspirantes no posee alguno de los requisitos exigidos por la presente convocatoria, el Tribunal, desde la publicación de la lista definitiva de admitidos hasta la conclusión de la fase de oposición, o la División de Formación y Perfeccionamiento, durante el resto del proceso selectivo, previa audiencia del interesado, acordarán su exclusión, comunicando a este Centro directivo, en su caso, las inexactitudes o falsedades que hubiera podido cometer.

## 3. Solicitud de admisión y liquidación de las tasas de examen

3.1 Plazo.—Veinte días naturales contados a partir del día siguiente al de la publicación de la presente Resolución en el «Boletín Oficial del Estado».

3.2 Procedimiento.—La solicitud de admisión a este proceso se realizará utilizando el modelo de solicitud de admisión a pruebas selectivas de ingreso en el Cuerpo Nacional de Policía (modelo 790, código de tasa 088), que puede obtenerse a través de la página web [www.policia.es](http://www.policia.es), o en las oficinas de la División de Formación y Perfeccionamiento de la Dirección General de la Policía y de la Guardia Civil, Avda. Pío XII, núm. 50, 28071 Madrid, y en las Secretarías de las Jefaturas Superiores, Comisarías Provinciales y Locales del Cuerpo Nacional de Policía.

La cumplimentación y presentación de solicitudes se realizará por alguno de los siguientes procedimientos:

a) A través de la página web [www.policia.es](http://www.policia.es), rellenando el formulario que se indica en la misma, que permite la cumplimentación automática del modelo 790. Una vez cumplimentados los datos de dicho formulario se descarga el impreso de solicitud en soporte papel por triplicado ejemplar («ejemplar para la Administración», «ejemplar para el interesado» y «ejemplar para la entidad colaboradora»).



CENTRO DE FORMACIÓN  
"UNIFORM"

El original de los tres ejemplares del impreso de solicitud cumplimentados en la forma descrita se presentarán en cualquier entidad de depósito de las mencionadas en la base 3.3 para hacer efectivo el pago de la tasa, dentro del plazo de presentación de solicitudes señalado en la base 3.1.

Una vez efectuado el pago de la tasa, y siempre dentro del plazo de presentación de solicitudes de la base 3.1, el «ejemplar para la Administración» del modelo 790 de solicitud, debidamente firmado por el interesado y con validación del pago de la tasa, deberá presentarse directamente en la División de Formación y Perfeccionamiento o a través de las Comisarías de Policía, Cuarteles de la Guardia Civil, Oficinas de Correos o cualesquiera otras de las referidas en el artículo 38.4 de la Ley de Régimen Jurídico de las Administraciones Públicas y del Procedimiento Administrativo Común.

La solicitud sólo producirá efectos una vez presentado el «ejemplar para la Administración» del modelo 790, dentro del plazo a que se refiere la base 3.1, ante cualquiera de las oficinas señaladas anteriormente.

En las dependencias policiales se prestará el apoyo necesario para facilitar la inscripción a los interesados.

b) Únicamente cuando sea imposible la conexión con la aplicación [www.policia.es](http://www.policia.es), se formalizará la solicitud cumplimentando a máquina o a mano en mayúsculas, el original del impreso de solicitud 790, código de tasa 088, previamente obtenido en alguna de las dependencias policiales señaladas con anterioridad.

Una vez cumplimentado, se procederá al abono de la tasa y a la presentación del «ejemplar para la Administración», dentro del plazo de presentación de solicitudes de la base 3.1, siguiendo el mismo procedimiento expresado en el apartado a) anterior.

La solicitud de participación en el proceso selectivo lleva consigo la autorización expresa para que la División de Formación y Perfeccionamiento recabe, respecto del interesado, los antecedentes que del mismo puedan obrar en el Registro Central de Penados y Rebeldes; de la Dirección General de Tráfico los permisos de conducción requeridos en la convocatoria y fecha de expedición de los mismos; y sus datos del Sistema de Verificación de Datos de Identidad.

No obstante, sin perjuicio de firmar la instancia y en documento unido a la misma, se podrá manifestar la voluntad expresa contraria a dicha autorización.

3.3 Tasa por derechos de examen.—El importe de la tasa, Tarifa tercera, asciende a diez con cincuenta seis euros (10,56 euros) y será satisfecho dentro del plazo establecido para la formalización de la solicitud, mediante ingreso en efectivo en cualquier entidad de depósito (Bancos, Cajas de Ahorro, etc.), que preste servicios de colaboración en la recaudación de las tasas que constituyen recursos del presupuesto del Estado, utilizando para ello el impreso 790, código de tasa 088, citado.

De acuerdo con el apartado quinto de la Resolución de 9 de enero de 2002, de la Secretaría de Estado para la Administración Pública, por la que se aprueba el modelo de impreso sobre solicitud de admisión a pruebas selectivas en la Administración Pública, liquidación de la tasa de derechos de examen y se dictan instrucciones complementarias sobre su aplicación, quienes se inscriban o presenten su solicitud en el extranjero, deberán efectuar el ingreso en la cuenta restringida siguiente:

Título de la cuenta: Tesoro público. Ministerio del Interior. Tasas recaudadas en el extranjero.

Entidad: BBVA. Oficina institucional. Calle Alcalá, 16. Madrid 28014. Código Internacional de cuenta bancaria: IBAN ES10.

Número de cuenta: 0182 2458 10 0200006043.

3.4 Devolución de la tasa de examen.—De conformidad con lo establecido en el artículo 12 de la Ley 8/1989, de 13 de abril, de Tasas y Precios Públicos, procederá la devolución de las tasas que se hubieran exigido, cuando no se realice su hecho imponible por causas no imputables al sujeto pasivo. Por tanto, no procederá devolución alguna de los derechos de examen en los supuestos de exclusión de las pruebas selectivas por causa imputable al interesado.



CENTRO DE FORMACIÓN  
"UNIFORM"

En aquellos casos en que, con arreglo a lo dispuesto en la normativa vigente, proceda la devolución de ingresos indebidos de la tasa, será necesario, para instar la devolución, solicitud expresa del interesado en la que deberán figurar inexcusablemente los siguientes datos: Nombre y apellidos, NIF, domicilio y CCC (veinte dígitos), a donde ha de realizarse la transferencia bancaria de devolución, acompañando al original de la solicitud el «ejemplar para el interesado» del impreso modelo 790.

### 3.5 Exentos del pago de tasa.

1.º Las personas que figuren como demandantes de empleo durante el plazo, al menos, de un mes anterior a la fecha de publicación de la presente convocatoria.

Serán requisitos para el disfrute de la exención, que en el plazo de que se trate no hubieran rechazado oferta de empleo adecuado ni se hubiesen negado a participar, salvo causa justificada, en acciones de promoción, formación o reconversión profesional y que, asimismo, carezcan de rentas superiores en cómputo mensual, al salario mínimo interprofesional.

La certificación relativa a la condición de demandante de empleo, con los requisitos señalados, se solicitará en la correspondiente oficina de los servicios públicos de empleo. En cuanto a la acreditación de las rentas se realizará mediante una declaración jurada o promesa suscrita por el solicitante, cuyo modelo también podrá descargarse de la página [www.policia.es](http://www.policia.es). Ambos documentos deberán acompañar a la solicitud de participación en el proceso.

2.º Quienes acrediten ser miembro de familia numerosa clasificada en la «categoría especial», a cuyos efectos se adjuntará fotocopia del título oficial, en vigor, acreditativo de tal condición y expedido por la correspondiente Comunidad Autónoma.

3.6 Bonificaciones.—Tendrán una bonificación del 50 % en el pago de la tasa por derechos de examen, quienes acrediten ser miembros de familia numerosa clasificada en «categoría general»; para ello deberán aportar fotocopia del título oficial, en vigor, acreditativo de tal condición y expedido por la correspondiente Comunidad Autónoma.

## 4. Admisión de los aspirantes

4.1 Lista provisional.—Terminado el plazo de presentación de solicitudes, la Dirección General de la Policía y de la Guardia Civil publicará, en el «Boletín Oficial del Estado», Resolución por la que se aprueba la lista provisional de admitidos y excluidos del proceso, si bien en el «Boletín Oficial del Estado» sólo se publicarán los excluidos, con indicación de la causa o causas de exclusión.

La lista de admitidos contendrá los datos personales, las sedes de examen elegidas por cada opositor para la realización de la primera y segunda prueba y del idioma a que se refiere la base 6.1.5.

Ambas listas se harán públicas en la Dirección General de la Función Pública, en el Centro de Información Administrativa del Ministerio de la Presidencia (c/ María de Molina, 50, de Madrid, teléfono 060); en la Subdirección General de Ayuda a las Víctimas del Terrorismo y Asistencia Ciudadana del Ministerio del Interior (c/ Sagasta, 22, de Madrid, teléfono 902150002); en la División de Formación y Perfeccionamiento, de la Dirección General de la Policía y de la Guardia Civil, en todas las Comisarías Provinciales del Cuerpo Nacional de Policía y en la página web [www.policia.es](http://www.policia.es).

4.2 Subsanación de defectos o reclamaciones.—Los aspirantes excluidos u omitidos dispondrán de un plazo de diez días hábiles, contados a partir del siguiente al de la publicación de dicha Resolución en el Boletín Oficial del Estado, para subsanar el defecto que haya motivado la exclusión u omisión o para efectuar las reclamaciones que estimen oportunas.

4.3 Lista definitiva.—Las reclamaciones serán resueltas por la Resolución de este Centro Directivo que haga pública la lista definitiva de admitidos y excluidos al proceso. Dicha Resolución se hará pública con la de excluidos en el «Boletín Oficial del Estado» y en los órganos, dependencias y lugares antes mencionados en los que también se publicará la de admitidos.





CENTRO DE FORMACIÓN  
"UNIFORM"

### 5. Designación, composición y actuación de los tribunales

5.1 Designación.—Al objeto de garantizar la presencia de, al menos, un miembro de los Tribunales en cada una de las sedes de examen, que garantice y coordine la correcta ejecución de las pruebas; así como, por razones de eficacia, funcionalidad y agilidad del proceso; se designan cuatro Tribunales: Tribunal número Uno, Tribunal número Dos, Tribunal número Tres y Tribunal número Cuatro; y un Tribunal Suplente, cuyos miembros suplirán indistintamente a aquéllos en el ejercicio de sus funciones.

5.2 Composición.—Los Tribunales estarán constituidos por los siguientes miembros:

Tribunal número Uno:

Presidente: D. Emilio Prieto Andrés, Comisario del Cuerpo Nacional de Policía.

Vocales: D.<sup>a</sup> Ana María García Gallego, Facultativa del Cuerpo Nacional de Policía; D. José Victor Moreno Martín, D. Carlos Lorenzo Vázquez y D. Antonio Pérez Jiménez, Inspectores Jefes d<sup>o</sup>el Cuerpo Nacional de Policía; D.<sup>a</sup> Gema Marino Jiménez y D.<sup>a</sup> Sonia Gómez Torrado Inspectoras del Cuerpo Nacional de Policía.

Tribunal número Dos:

Presidente: D. José Luis Rodríguez Moreno, Comisario Principal del Cuerpo Nacional de Policía.

Vocales: D. Luis María Iturmendi Morales, Inspector Jefe del Cuerpo Nacional de Policía, D.<sup>a</sup> María Raquel Martín Jiménez, D. Antonio Álvarez Jodar, D.<sup>a</sup> Gema María Paniagua Díaz y D.<sup>a</sup> Ana Isabel Fernández García, Inspectores del Cuerpo Nacional de Policía; y D.<sup>a</sup> María Eva González Rojas, Subinspectora del Cuerpo Nacional de Policía.

Tribunal número Tres:

Presidente: D.<sup>a</sup> Rosa María Muñoz González, Inspectora Jefe del Cuerpo Nacional de Policía.

Vocales: D. Jorge Juan Gil Martínez y D. José Manuel Alonso Alonso, Inspectores Jefes del Cuerpo Nacional de Policía, D.<sup>a</sup> Catalina Polán Cobo, D. José Alberto Infante Colado y D.<sup>a</sup> Ana María Domingo Llorente, Inspectores del Cuerpo Nacional de Policía; y D.<sup>a</sup> Rosa María Rodríguez Moreno, Subinspectora del Cuerpo Nacional de Policía.

Tribunal número Cuatro:

Presidente: D.<sup>a</sup> María Jesús Cantos Cebrián, Inspectora Jefe del Cuerpo Nacional de Policía.

Vocales: D. Juan Antonio Rivas González y D. Miguel Rufino Méndez Martín, Inspectores Jefes del Cuerpo Nacional de Policía; D. Jesús Rodríguez del Moral, D. Fernando Barrantes Guillén y D.<sup>a</sup> María Begoña Sánchez Aroca, Inspectores del Cuerpo Nacional de Policía; y D.<sup>a</sup> Gregoria Centeno Jáñez, Subinspectora del Cuerpo Nacional de Policía.

Tribunal Suplente:

Presidente: D. Honorio Ovejero Delgado, Comisario del Cuerpo Nacional de Policía.

Vocales: D. Victor Merino Caballero, D. Salvador Romero Córdoba, D. Ángel Saco Gómez y D.<sup>a</sup> María Elena Palacios Tejero Inspectores Jefes del Cuerpo Nacional de Policía, D.<sup>a</sup> María Jesús Belloc Vicario, D.<sup>a</sup> María Belén Crego Sánchez, Inspectoras del Cuerpo Nacional de Policía.

En la sesión constitutiva los Tribunales designarán, de entre sus miembros, un Secretario.

5.3 Actuación de los tribunales.—Los Tribunales de acuerdo con el artículo 14 de la Constitución Española, velarán por el estricto cumplimiento de los principios de igualdad de oportunidades entre ambos sexos.

El Tribunal número Uno, a partir de la lista definitiva de admitidos y en el ámbito de sus funciones, coordinará y dirigirá los Tribunales; determinará y homogeneizará los criterios de actuación; intervendrá en todo el desarrollo del proceso y llevará a cabo las actuaciones que se deriven de las presentes bases y de su aplicación; resolverá cuantas dudas puedan



CENTRO DE FORMACIÓN  
"UNIFORM"

surgir en relación con las mismas y lo que deba hacerse en los casos no previstos por ellas.

Los Tribunales números Dos, Tres y Cuatro intervendrán, indistintamente, con el Tribunal número Uno, en la aprobación, desarrollo, ejecución, valoración y calificación de las pruebas.

El Tribunal Suplente ejercerá sus funciones en cualquiera de los Tribunales.

De cada sesión los Tribunales extenderán el acta correspondiente.

Para sesiones de valoración o calificación de pruebas, deberán actuar, al menos, cinco miembros de entre todos los Tribunales. Para ejecución de pruebas, o cuando éstas deban llevarse a cabo con la asistencia de asesores especialistas, bastará la intervención de un miembro de los Tribunales, previamente comisionado, para asegurar su correcta realización y trasladar a aquéllos los resultados de la prueba.

A cada una de las sedes de examen mencionadas en la base 6.3, y a los solos efectos de ejecución de las pruebas, se trasladará, al menos, un miembro de los Tribunales, o los que, en su caso, se designen cuando el número de opositores convocados y el de aulas o instalaciones a utilizar en cada sede de examen, lo aconseje, los cuales levantarán acta de las actuaciones practicadas y, en unión de los sobres cerrados que contengan las pruebas realizadas o las marcas o resultados obtenidos por los opositores, las entregarán a los Tribunales para su calificación.

Los errores de hecho podrán subsanarse de oficio o a instancia de parte, en cualquier momento del procedimiento.

A efectos de comunicaciones y demás incidencias, los Tribunales tendrán su sede en la División de Formación y Perfeccionamiento, Avda. de Pío XII, núm. 50, 28071 Madrid, teléfonos 91.322.75.97 y 91.322.75.98; y en la dirección de correo electrónico procesos.dfp@policia.es.

5.4 Asesores y colaboradores.—El Tribunal número Uno podrá designar, para todas o algunas de las pruebas, a los asesores especialistas y personal colaborador o auxiliar que estime necesario, los cuales se limitarán al ejercicio de las funciones propias de su especialidad o que les sean encomendadas.

5.5 Incompatibilidades.—Los miembros de los Tribunales se abstendrán de intervenir en el proceso, comunicándolo al Director General de la Policía y de la Guardia Civil, cuando concurra en ellos alguna de las circunstancias previstas en el artículo 28 de la Ley 30/1992, de 26 de noviembre, de Régimen Jurídico de las Administraciones Públicas y del Procedimiento Administrativo Común, así como, si hubieran realizado tareas de preparación de aspirantes a pruebas selectivas en la Función Pública en los cinco años anteriores a la publicación de esta convocatoria.

El Presidente podrá solicitar de los miembros de los Tribunales declaración expresa de no hallarse incurso en las circunstancias previstas en el artículo 28 de la Ley citada.

Asimismo, los aspirantes podrán recusar a los miembros de los Tribunales, de acuerdo con lo dispuesto en el art. 29 de la citada Ley, cuando concurra alguna de dichas circunstancias.

5.6 Asistencias.—Los miembros de los Tribunales y asesores tendrán derecho al cobro de las asistencias de la categoría tercera, según lo dispuesto en el artículo 30 del Real Decreto 462/2002, de 24 de mayo (BOE núm. 129, del 30), y los colaboradores al percibo de las retribuciones que pudieran corresponderles.

## 6. Fase de oposición

6.1 Pruebas.—La fase de oposición constará de las siguientes pruebas de carácter eliminatorio:

6.1.1 Primera prueba (de conocimientos).—Consistirá en la contestación por escrito en cincuenta minutos, a un cuestionario de cien preguntas, con un enunciado y tres alternativas de respuestas de las que sólo una es verdadera, relacionadas con el temario que figura como Anexo I a la presente convocatoria. Los errores penalizan conforme a la fórmula siguiente:  $A - [E / (n-1)]$ , siendo «A» el número de aciertos, «E» el de errores y «n» número de alternativas de respuesta.



CENTRO DE FORMACIÓN  
"UNIFORM"

La calificación será de cero a diez puntos, siendo necesario obtener cinco puntos para superarla.

6.1.2 Segunda prueba (aptitud física).—Esta prueba consistirá en la realización por los opositores de los ejercicios físicos que se describen en el anexo II.

La calificación de cada ejercicio será de cero a diez puntos, según lo establecido en dicho anexo, teniendo en cuenta que la obtención de cero puntos en cualquiera de ellos supone la eliminación del aspirante.

La calificación de la prueba será la media de las obtenidas en cada ejercicio, debiendo alcanzarse al menos cinco puntos para aprobar.

Cuando lo estime pertinente y de forma aleatoria, el Tribunal Calificador podrá realizar pruebas de consumo de sustancias o grupos farmacológicos prohibidos, de estimulantes o cualquier tipo de dopaje, según las normas del Consejo Superior de Deportes, destinados a aumentar la capacidad física o a modificar los resultados de la prueba, quedando eliminados los que den positivo al consumo de dichas sustancias.

Su ejecución será pública, pero no se permitirá su grabación por medio audiovisual alguno porque pudiera afectar a la seguridad, al derecho a la intimidad personal y a la propia imagen de los intervinientes en la misma.

Para la realización de la prueba, los opositores deberán presentarse provistos de atuendo deportivo, y entregar al Tribunal un certificado médico, en el que se haga constar que el aspirante reúne las condiciones físicas precisas para realizar las referidas pruebas deportivas. La no presentación de dicho documento supondrá la exclusión del aspirante del proceso selectivo.

Las aspirantes que no pudieran realizar las pruebas físicas establecidas en la convocatoria por embarazo o parto, debidamente acreditados, realizarán todas las demás, quedando condicionado su ingreso en el Centro de Formación a la superación de aquéllas y a que, de acuerdo con su calificación global en la convocatoria, en relación con la de los demás aspirantes, le corresponda. A tal fin, la interesada podrá realizar las indicadas pruebas físicas en el momento que se establezca para la siguiente convocatoria. Si en esta fecha tampoco pudiera realizarlas debido a otro embarazo o parto, debidamente acreditados, podrá realizarlas en una inmediata segunda convocatoria, sin que en estos casos le sea de aplicación el límite de edad.

La incorporación al Centro de Formación se realizará con los admitidos en la convocatoria en que supere las pruebas físicas.

En caso de que la interesada no pudiera realizar las pruebas físicas en la fecha prevista para ello en la segunda convocatoria posterior a la de superación del resto de las pruebas, cualquiera que fuera la causa, perderá todo derecho a las mismas.

6.1.3 Tercera prueba (psicotécnica).—Constará de dos partes:

a) Tests psicotécnicos. Consistirá en la realización de uno o varios tests dirigidos a determinar la personalidad y las aptitudes del aspirante para el desempeño de la función policial con relación a la categoría a la que se aspira.

b) Entrevista personal. A partir del resultado de los tests de personalidad, se investigarán en el aspirante los factores de la misma que determine el Tribunal, el cual fijará la puntuación correspondiente a dichos factores.

Ambas partes se valorarán conjuntamente y el Tribunal fijará la puntuación mínima necesaria para superar cada una de ellas, haciendo pública la relación de aspirantes que, por haber alcanzado, al menos, las indicadas puntuaciones deban ser convocados a la realización de la cuarta prueba, sin perjuicio de lo dispuesto en la base 6.4.

La calificación de esta prueba será de «apto» o «no apto».

6.1.4 Cuarta prueba (reconocimiento médico).—Dirigida a comprobar que no concurren en el aspirante ninguna de las causas de exclusión a que se refiere la Orden de 11 de enero de 1988, que se reproduce como anexo III a la presente convocatoria. El punto 2. de dicha Orden, obesidad-delgadez, se evaluará a través del índice de masa corporal (IMC). Peso: No serán aptos aquellos aspirantes, que presentando características morfológicas de obesidad, tengan un índice de masa corporal superior a 28 en hombres y mujeres. En



CENTRO DE FORMACIÓN  
"UNIFORM"

ambos sexos, dicho índice no podrá ser inferior de 18. El cálculo del índice de masa corporal se efectuará aplicando la siguiente fórmula:  $IMC = P/T^2$ , donde P es el peso desnudo en kilogramos y T la talla en metros.

La realización de esta prueba implica el consentimiento de los aspirantes para que los resultados del reconocimiento médico sean puestos a disposición del Tribunal Calificador a los fines expresados y sirvan de fundamento para la evaluación y calificación de la misma.

Para la realización de esta prueba se aplicarán a los aspirantes las técnicas médicas de uso convencional que se estimen oportunas, incluida la analítica de sangre y orina.

La calificación de esta prueba será de «apto» o «no apto».

6.1.5 Ejercicio voluntario de idioma.—Los opositores podrán realizar con carácter voluntario, un ejercicio de conocimiento de los idiomas inglés o francés (sólo uno de ellos), a nivel exigido por el sistema educativo general en la enseñanza básica obligatoria, que podrá mejorar hasta dos puntos la nota alcanzada en la primera prueba, de los que superen la fase de oposición.

Los opositores optarán por el ejercicio voluntario de idioma en la solicitud de participación en el proceso (recuadro «idioma voluntario»).

La opción efectuada fuera de dicha solicitud no se tendrá en cuenta.

6.2 Llamamiento.—Los aspirantes serán convocados a cada prueba en único llamamiento, siendo excluidos de la oposición quienes no comparezcan al mismo, sea cual fuere la causa que al respecto pueda alegarse.

Del mismo modo, publicada la lista definitiva de admitidos, no se permitirá, en ningún caso, cambios de sede de examen ni de fecha de realización de las pruebas.

6.3 Lugar de realización de las pruebas.—La primera prueba se realizará en las ciudades siguientes:

A Coruña, Albacete, Alicante, Ávila, Badajoz, Barcelona, Cádiz, Ceuta, Córdoba, Granada, Jaén, Las Palmas de Gran Canaria, León, Madrid, Málaga, Melilla, Murcia, Oviedo, Palma de Mallorca, Salamanca, Santa Cruz de Tenerife, Santander, Sevilla, Valencia, Valladolid, Vigo y Zaragoza.

La segunda prueba en las siguientes:

Alicante, Granada, Las Palmas de Gran Canaria, León, Madrid, Palma de Mallorca, Santa Cruz de Tenerife, Sevilla y Vigo.

A estos efectos, los opositores deberán consignar en su solicitud la sede de examen, de entre las citadas, en cada caso, en que deseen realizar las citadas pruebas, quedando vinculados por esta elección para su realización en dicha sede. Los opositores que no ejerciten la referida opción, serán adscritos a la sede de Madrid para la realización de las correspondientes pruebas.

Previo el oportuno anuncio, el Tribunal número Uno podrá añadir a las anteriores relaciones otras sedes de examen, o eliminar alguna de las indicadas, cuando así lo aconseje el número de peticionarios o razones de economía de medios, eficacia o funcionalidad, asignando de oficio a los opositores a cada una de ellas.

Igualmente el Tribunal número Uno, teniendo en cuenta el número de aspirantes que superen la primera y segunda prueba, determinará la sede o las sedes de examen para la realización de la parte a) de la tercera asignando, en su caso, de oficio a los opositores a cada una de ellas.

La parte b) de la tercera prueba (entrevista personal) y la cuarta prueba (reconocimiento médico) se celebrarán en Madrid por los opositores que eligieron alguna de las sedes peninsulares, Ceuta y Melilla para la primera prueba, y en las sedes insulares para los que eligieron éstas para dicha prueba.

6.4 Inicio y calendario de las pruebas.—La primera prueba se iniciará en la fecha que señale esta Dirección mediante Resolución publicada en el «Boletín Oficial del Estado».

La convocatoria para las siguientes pruebas se hará pública, con al menos veinticuatro horas de antelación mediante anuncio publicado en el tablero de comunicados de la





CENTRO DE FORMACIÓN  
"UNIFORM"

División de Formación y Perfeccionamiento (avenida de Pío XII, núm. 50, 28071 Madrid), y en las Jefaturas Superiores o Comisarías Provinciales y Locales de las ciudades a que se refiere la base 6.3, y en la página web [www.policia.es](http://www.policia.es). En los mismos lugares se expondrán al público las listas de aprobados y cualquier comunicación del Tribunal.

No obstante lo anterior, a los solos efectos de favorecer la mecánica de la oposición, el Tribunal número Uno podrá disponer que determinadas pruebas o parte de ellas se realicen en la misma o en distinta fecha o en unidad de acto, evaluando cada una respecto de los que hubieran aprobado la anterior, teniendo en cuenta el orden de la base 6 de esta convocatoria. No obstante, la evaluación o calificación de la tercera y cuarta prueba se efectuará conjuntamente en la misma sesión del Tribunal.

6.5 Orden de actuación de los opositores.—El orden de actuación ante los Tribunales, cuando a ello haya lugar, será alfabético, comenzando por la letra «W», de conformidad con lo establecido en la Resolución de la Secretaría de Estado para la Administración Pública, de 27 de enero de 2009 (BOE núm. 31, de 5 de febrero), por la que se hace público el resultado del sorteo a que se refiere el Reglamento General de Ingreso del Personal al servicio de la Administración del Estado, celebrado el 26 de enero de 2009.

6.6 Identificación de los opositores.—Los opositores comparecerán a las diferentes pruebas provistos del Documento Nacional de Identidad o de cualquier otro documento legal que lo sustituya. El Tribunal podrá exigir la identificación de los opositores en cualquier momento del proceso.

6.7 Calificación final de la fase de oposición.—La calificación final de la fase de oposición vendrá determinada por la suma de las puntuaciones obtenidas en la primera y en la segunda prueba, incluida en la primera, en su caso, la puntuación alcanzada en el ejercicio voluntario de idioma (ver base 6.1.5), suma a la que se añadirá, en su caso, la puntuación conseguida con motivo de los servicios prestados en las Fuerzas Armadas, de acuerdo con lo dispuesto en la base 6.8 y la correspondiente a los deportistas de alto nivel a que se refiere la base 6.9.

Se ordenará de mayor a menor, en sendas listas, la puntuación final obtenida por los aspirantes a las plazas reservadas a militares profesionales de tropa y marinería y la obtenida por los aspirantes a las plazas de oposición libre.

Cuando, en uno u otro caso, exista igualdad de puntuación, el orden se determinará atendiendo a los criterios siguientes:

- 1.º Mayor puntuación obtenida en la primera prueba (conocimientos).
- 2.º Mayor puntuación obtenida en la segunda prueba (aptitud física).
- 3.º Mayor puntuación obtenida en el primer ejercicio de la segunda prueba (aptitud física), y, en caso de persistir el empate, se irá aplicando sucesivamente la mayor puntuación obtenida en los ejercicios segundo, tercero y cuarto de la segunda prueba (aptitud física), hasta deshacer el empate.

Si, respecto a las plazas reservadas a militares profesionales de tropa y marinería, el número de orden 195 hubiera de determinarse entre varios opositores con igual puntuación, la prelación para declarar aptos a unos y no aptos a otros, se llevará a cabo atendiendo, asimismo, a los criterios anteriormente señalados.

De igual forma se actuará respecto de las plazas de oposición libre, teniendo en cuenta el número de orden equivalente al número de plazas inicialmente convocadas, 1.754, más las que acrezcan, en su caso, por no resultar cubiertas en su totalidad las reservadas a militares profesionales de tropa y marinería.

Una vez realizadas estas operaciones, se formará una sola lista con los aspirantes declarados aptos conteniendo las puntuaciones finales de los mismos ordenadas de mayor a menor, que determinará el orden definitivo obtenido en la fase de oposición.

6.8 Servicios prestados en las fuerzas armadas.—Conforme a lo dispuesto en la Orden INT/4008/2005, de 16 de diciembre (BOE núm. 305, del 22), será considerado como mérito para el ingreso en el Cuerpo Nacional de Policía el tiempo de servicio prestado en las Fuerzas Armadas como militar de complemento, como militar profesional de tropa o marinería o como reservista voluntario según se especifica:



CENTRO DE FORMACIÓN  
"UNIFORM"

1. Por cada año completo de servicio prestado como militar de complemento y como militar profesional de tropa o marinería, u ostentando la condición de reservista voluntario, 0,15 puntos, hasta un máximo de 1,5 puntos.

2. Además, en función del empleo alcanzado como militar de complemento, militar profesional de tropa o marinería o reservista voluntario, se asignará la siguiente puntuación:

1. Cabo: 0,10.
2. Cabo 1.º: 0,15.
3. Cabo Mayor: 0,20.
4. Sargento: 0,25.
5. Alférez: 0,30.
6. Teniente: 0,40.
7. Capitán: 0,50.

A los efectos de esta puntuación, únicamente se tendrá en cuenta el empleo máximo alcanzado, no considerándose aquellos ostentados para la consecución de aquél.

Dicha puntuación se incorporará a la suma final de la obtenida durante la fase de oposición a los que superen ésta.

6.9 Deportistas de alto nivel.—Igualmente conforme a lo dispuesto en la Orden INT/4008/2005, antes citada, por cada año en que se haya ostentado la condición de deportista de alto nivel, de acuerdo con lo dispuesto en el artículo 2 del Real Decreto 971/2007, de 13 de julio, sobre deportistas de alto nivel, se asignará la puntuación que a continuación se señala, según el grupo, de los previstos en el artículo 4 del citado Real Decreto, en el que hubiera estado incluido:

1. Incluidos en el Grupo A: 0,35 puntos.
2. Incluidos en el Grupo B: 0,25 puntos.
3. Incluidos en el Grupo C: 0,20 puntos.

Dicha puntuación se incorporará a la suma final de la obtenida durante la fase de oposición a los que superen ésta.

6.10 Para el cómputo de los méritos por los servicios prestados en las Fuerzas Armadas y por haber ostentado la condición de deportista de alto nivel, se considerará como fecha límite la del último día del plazo de presentación de las solicitudes de admisión al proceso.

### 7. *Acreditación de requisitos*

7.1 Presentación de documentos.—En la fecha en que sean convocados a la realización de la cuarta prueba, los opositores que hayan superado las anteriores y autorizaron expresamente a la División de Formación y Perfeccionamiento, para recabar los antecedentes obrantes en el Registro Central de Penados y Rebeldes; de la Dirección General de Tráfico los permisos de conducción y sus datos del Sistema de Verificación de Datos de Identidad, presentarán al Tribunal los siguientes documentos:

a) Fotocopia compulsada de la titulación académica a que se refiere la base 2.1.1.d) de la presente convocatoria. Los opositores que aleguen estudios equivalentes a los específicamente señalados en dicha base, habrán de citar la disposición legal en que se reconozca tal equivalencia o, en su caso, aportar certificación en tal sentido del Ministerio de Educación.

b) Documento acreditativo, en su caso, de los servicios prestados en las Fuerzas Armadas.

c) Documento acreditativo, en su caso, de haber ostentado la condición de deportista de alto nivel.

Los que no expresaron autorización para que fueran recabados sus datos, además de los documentos anteriores, deberán presentar:



CENTRO DE FORMACIÓN  
"UNIFORM"

- a) Fotocopia compulsada del Documento Nacional de Identidad.
- b) Certificado de antecedentes penales, expedido por el Registro Central de Penados y Rebeldes.
- c) Fotocopia compulsada de los permisos de conducción de las clases A y B, así como de la autorización (B.T.P.) a que se refiere la base 2 (Requisitos de los aspirantes).

7.2 Formalidades de los documentos.—Cuanto documentos se presenten habrán de ser originales o extendidos en copias debidamente autorizadas o compulsadas. Las compulsas deberán afectar, en su caso, a la totalidad de las páginas del documento, y no se considerarán válidas cuando carezcan de la firma e identificación personal del funcionario que las extiende. No serán tenidos en cuenta documentos transmitidos por telefax u otros sistemas análogos.

Cuando se aleguen equivalencias u homologaciones de títulos obtenidos o estudios cursados, dicha circunstancia deberá, asimismo, acreditarse. En otro caso no será tenida en cuenta.

7.3 Funcionarios públicos.—Quienes sean funcionarios públicos estarán exentos de acreditar aquellos extremos que constituyeron requisito previo para su nombramiento. En este caso, acompañarán la oportuna certificación extendida por la unidad de personal correspondiente.

7.4 Falta de presentación de documentos o subsanación de defectos.—Para subsanar la falta de presentación de algún documento o de los defectos de que puedan adolecer los presentados, se concederá a los interesados un plazo de diez días hábiles.

Transcurrido dicho plazo el Tribunal no admitirá documento alguno acreditativo de requisitos, de méritos o de subsanación de defectos, procediendo a anular las actuaciones de los que no acrediten los requisitos exigidos en las bases 2.1.1 y 2.1.2, y todo ello sin perjuicio de la responsabilidad en que hubieran podido incurrir los interesados por falsedad en la solicitud inicial.

## 8. *Curso de formación y período de prácticas*

8.1 Curso de formación.—Quiénes superen la fase de oposición y hayan presentado en plazo la documentación exigida, serán nombrados Policías-alumnos por el Director General de la Policía y de la Guardia Civil, y en tal calidad se incorporarán al Centro de Formación de la División de Formación y Perfeccionamiento en la fecha que oportunamente se determine, para la realización de un curso académico de carácter selectivo de formación profesional e irreplicable.

Para superar el curso, dado su carácter selectivo, los alumnos deberán aprobar todas y cada una de las asignaturas del plan de estudios vigente.

Cada asignatura será calificada de 0 a 10 puntos, debiendo obtenerse un mínimo de cinco puntos para aprobarla. Dado su carácter selectivo será necesario superarlas todas para acceder al módulo de formación práctica.

Quiénes no superen el curso en su totalidad en exámenes ordinarios o en una única convocatoria extraordinaria, causarán baja en el centro docente por Resolución del Director General de la Policía y de la Guardia Civil y perderán toda expectativa de ingreso nacida de la superación de la oposición.

La no incorporación, sin causa justificada, al Centro de Formación para la realización del preceptivo curso de formación, en la fecha indicada, llevará aparejada la exclusión del proceso y la pérdida de todos los derechos y expectativas de derechos nacidos de la superación de la fase de oposición.

Los mismos efectos surtirán las Resoluciones por las que se desestimen las solicitudes de aplazamiento del curso de formación.

8.2 Módulo de formación práctica.—Quiénes superen el curso selectivo realizarán un módulo de formación práctica en el puesto de trabajo que se determine por este Centro Directivo, necesario para la obtención del nivel de profesionalización requerido para la categoría a la que se aspira a ingresar. En dicho módulo de prácticas se valorarán los siguientes rasgos personales: Responsabilidad, dedicación, disciplina, integridad, espíritu de equipo, decisión y corrección, los cuales serán calificados de cero a diez puntos,



CENTRO DE FORMACIÓN  
"UNIFORM"

requiriéndose, como mínimo, una puntuación de cinco puntos en cada uno de ellos para superar las prácticas. Dicho módulo será irreplicable, salvo causa involuntaria, debidamente justificada, que lo impida, apreciada por el Director General de la Policía y de la Guardia Civil, y, por tanto, su no superación implica la exclusión definitiva del proceso selectivo.

8.3 No incorporación al curso y módulo de prácticas.—Quienes por causa debidamente justificada, apreciada por el Director General de la Policía y de la Guardia Civil, no puedan incorporarse al curso que le corresponda o continuar en él, podrán hacerlo en el primero que se celebre, una vez desaparecidas aquellas circunstancias. Aquellos alumnos que, en los mismos casos, no puedan realizar o completar el módulo de formación práctica, lo harán tan pronto como cesen dichas circunstancias. En ambos casos, el posterior escalafonamiento tendrá lugar con la promoción en que efectivamente se realice aquél.

Dado el carácter selectivo de los cursos de formación, así como de los módulos de prácticas de los procesos selectivos de ingreso en el Cuerpo Nacional de Policía, aquellas aspirantes que, por su estado de gestación o lactancia, no puedan incorporarse a los mismos, continuar en ellos o completarlos, debido a que la realización de determinados ejercicios o prácticas pudieran poner en peligro la salud de la madre o del feto, el Director General de la Policía y de la Guardia Civil, de oficio o a instancia de parte, previo informe del Servicio Sanitario de este Centro Directivo y a propuesta de la División de Formación y Perfeccionamiento, concederá o dispondrá el aplazamiento de los referidos cursos o prácticas a las aspirantes afectadas, que los realizarán en los primeros que se celebren, una vez desaparecidas dichas circunstancias. En estos casos el escalafonamiento tendrá lugar en su promoción y en el orden que le hubiera correspondido de acuerdo con la puntuación obtenida.

8.4 Exclusiones durante el curso de formación o el módulo de formación práctica.—Los alumnos aspirantes a ingreso en el Cuerpo Nacional de Policía que, ya en el Centro docente o en período de prácticas, evidencien cualquier causa de las que figuran en el correspondiente cuadro de exclusiones médicas de la convocatoria, serán sometidos a examen médico por un Tribunal integrado por tres facultativos, nombrados por el Director General de la Policía y de la Guardia Civil. El Director del Centro podrá adoptar, como medida cautelar, la separación provisional del interesado de la actividad formativa, por plazo no superior a quince días.

El Director General de la Policía y de la Guardia Civil, a la vista del dictamen médico que se emita, podrá acordar la separación definitiva del afectado, en función de la gravedad del defecto físico o enfermedad, y perderá todos los derechos a su nombramiento como funcionario de carrera derivados de su participación en el proceso selectivo.

Será excluido del proceso de selección o causará baja en el Centro de Formación el aspirante a ingreso en el Cuerpo Nacional de Policía que resulte condenado por delito doloso, o separado de otros cuerpos de las Administraciones Públicas, por actos cometidos antes o después de ser admitido a la correspondiente oposición.

### 9. *Nombramiento y escalafonamiento*

Los alumnos que superen el curso selectivo establecido en la correspondiente convocatoria y el módulo de formación práctica en el puesto de trabajo, serán declarados aptos y nombrados, por el Secretario de Estado de Seguridad, Policías del Cuerpo Nacional de Policía.

El escalafonamiento se llevará a cabo con arreglo a las previsiones contenidas en la normativa vigente en el momento de su aplicación.

### 10. *Norma final*

Contra la presente Resolución, que pone fin a la vía administrativa de conformidad con lo dispuesto en el artículo 109 de la Ley 30/1992, de 26 de noviembre, de Régimen Jurídico de las Administraciones Públicas y del Procedimiento Administrativo Común y disposición adicional decimoquinta de la Ley 6/1997, de 14 de abril, de Organización y Funcionamiento de la Administración General del Estado, se puede interponer recurso potestativo de reposición ante la Dirección General de la Policía y de la Guardia Civil en el plazo de un



CENTRO DE FORMACIÓN  
"UNIFORM"

mes, en los términos establecidos por el art. 116 y concordantes de aquella Ley o contencioso administrativo ante la Sala de lo Contencioso Administrativo del Tribunal Superior de Justicia de Madrid, según lo establecido en los artículos 10.1.i) y 14 de la Ley 29/1998, de 13 de julio, reguladora de la Jurisdicción Contencioso Administrativa, en el plazo de dos meses, conforme a lo dispuesto en el artículo 46 de esta misma Ley.

Madrid, 25 de mayo de 2009.—El Director General de la Policía y de la Guardia Civil, Francisco Javier Velázquez López.

## ANEXO I

### A) *Ciencias Jurídicas*

Tema 1. El derecho: Concepto y acepciones. Las normas jurídicas positivas: Concepto, estructura, clases y caracteres. El principio de jerarquía normativa. La persona en sentido jurídico: Concepto y clases; su nacimiento y extinción; capacidad jurídica y capacidad de obrar. Adquisición, conservación y pérdida de la nacionalidad española. El domicilio. La vecindad civil.

Tema 2. Constitución Española (I): Estructura y caracteres de la Constitución Española de 1978. Los valores de la Constitución. Los principios del régimen constitucional: Estado democrático, Estado de derecho, Estado social, Monarquía parlamentaria y Estado autonomista. Los derechos y deberes fundamentales establecidos en la Constitución: Especial referencia a los derechos fundamentales y libertades públicas, así como, a las garantías de los mismos y a la suspensión de los derechos y libertades. El Defensor del Pueblo.

Tema 3. La Constitución Española (II): De la Corona. De las Cortes Generales. Del Gobierno y la Administración. De las relaciones entre el Gobierno y la Cortes Generales. Del Poder Judicial. De la organización territorial del Estado. Del Tribunal Constitucional. De la reforma constitucional.

Tema 4. La Unión Europea: Referencia histórica. El derecho derivado. Instituciones más importantes de la Unión Europea. La cooperación policial internacional.

Tema 5. La organización y funcionamiento de la Administración General del Estado: Principios de organización, funcionamiento y relaciones con los ciudadanos; órganos superiores y órganos directivos en la organización central. El Gobierno: Composición, organización y funciones; el Gobierno en funciones.

Tema 6. Los funcionarios públicos: Concepto y clases. Adquisición y pérdida de la condición de funcionario.

Tema 7. El Ministerio del Interior: Estructura orgánica básica. La Secretaría de Estado de Seguridad: Estructura y funciones.

Tema 8. La Dirección General de la Policía y de la Guardia Civil y el Mando Único. Estructura orgánica y funciones de los servicios centrales y periféricos del Cuerpo Nacional de Policía. El Cuerpo Nacional de Policía: Funciones, escalas y categorías; sistemas de acceso; régimen disciplinario y situaciones administrativas.

Tema 9. La Ley Orgánica 2/1986 de 13 de marzo, de Fuerzas y Cuerpos de Seguridad: Disposiciones generales; principios básicos de actuación; disposiciones estatutarias comunes. De las Fuerzas y Cuerpos de Seguridad del Estado: Los derechos de representación colectiva; el Consejo de Policía; organización de las unidades de Policía Judicial; de las Policías de las Comunidades Autónomas; de la colaboración y coordinación entre el Estado y las Comunidades Autónomas; de las Policías Locales.

Tema 10. Derecho penal: Concepto. Principios informadores del derecho penal. La infracción penal: El delito y la falta. Concepto material de delito. Grados de ejecución del delito. Personas criminalmente responsables de los delitos y faltas. Las consecuencias jurídicas de la infracción penal. Vigencia temporal y espacial de la ley penal. La edad penal y sus efectos.

Tema 11. Noción de derecho procesal penal. Concepto de jurisdicción y de competencia. Los órganos de la jurisdicción penal. Concepto de denuncia y la obligación de denunciar.



CENTRO DE FORMACIÓN  
"UNIFORM"

La detención: Concepto y duración. La obligación de detener. Los derechos del detenido. El procedimiento de habeas corpus. El Ministerio Fiscal: Funciones.

Tema 12. Medidas de protección integral contra la violencia de género. Principios rectores. Prevención y detección. Derechos de las mujeres víctimas de violencia de género. Tutela institucional: Especial referencia a las unidades especializadas en la prevención en las Fuerzas y Cuerpos de Seguridad. Marco normativo y actuaciones encaminadas a favorecer la igualdad entre hombres y mujeres. Atención a personas Dependientes.

#### B) *Ciencias Sociales*

Tema 13. Derechos Humanos. Declaración Universal de Derechos Humanos. Convenio Europeo para la Protección de los Derechos Humanos y Libertades Fundamentales. Protocolo facultativo de la Convención contra la tortura.

Tema 14. Globalización y antiglobalización. Conceptos y características. Consecuencia de la globalización. Reacciones a la globalización.

Tema 15. Socialización: Transmisión de valores en la sociedad actual. Libertad-responsabilidad. Igualdad-solidaridad. Tolerancia. Contravalores, reacciones sociales a los valores mayoritarios: Racismo, fanatismo, fundamentalismo, sectarismo, hooliganismo.

Tema 16. Actitudes y valores sociales. Las actitudes: Concepto, componentes y funciones. Estereotipos, prejuicios y discriminación. Actitudes de la personalidad autoritaria: Xenofobia y dogmatismo. Los grupos sociales. El conflicto entre grupos.

Tema 17. Inmigración. Movimientos migratorios: Concepto y causas de las migraciones. Tipos y efectos. Las grandes migraciones a través de la historia. Las migraciones en la actualidad. Problemática de la integración.

Tema 18. La ciudad como fundamento del cambio social. Población y grupos sociales. Sectores de la población marginal. El fenómeno de la urbanización. La sociedad de masas. El hombre y el equilibrio ecológico. La contaminación y la protección del medio ambiente.

Tema 19. La seguridad. Concepto. Seguridad individual y seguridad colectiva. La inseguridad. Políticas de seguridad. Inadaptación, marginalidad y delincuencia: Concepto, modelos explicativos y clases de delincuencia.

Tema 20. Drogodependencias. Conceptos de droga, consumidor, métodos de administración, adicción, dependencia, tolerancia, politoxicomanías. Clasificación de las drogas.

#### C) *Materias Técnico-Científicas*

Tema 21. La electrónica. Concepto de componentes electrónicos.–Transmisiones: Las ondas electromagnéticas. Modulación y transmisión. Medios de transmisión. Utilización básica de un sistema de comunicaciones. Transmisiones digitales y transmisiones analógicas.

Tema 22. Partes y funciones básicas de un ordenador. Sistema operativo Windows. Definición y funcionamiento básico, iconos y objetos, gestión de unidades de disco, organización de los datos en discos, partes y funcionamiento del escritorio, el explorador de Windows, la papelera de reciclaje, el panel de control, accesorios.

Tema 23. Procesador de textos Microsoft Word: Elementos básicos, el ayudante, operaciones básicas, formato de carácter, párrafo y página, corrección de un texto, impresión, columnas, tabulaciones, tablas, gráficos.

Tema 24. Introducción a las redes informáticas y tipos. Internet e Intranet. El navegador Internet Explorer: Conocimiento básico.

Tema 25. Origen de las armas de fuego. Armas de antecarga y de retrocarga. Clasificación y definición de las armas de fuego. Cartucho metálico y semimetálico: Definición y componentes. Armas prohibidas. Documentación que ampara la tenencia y porte de armas.



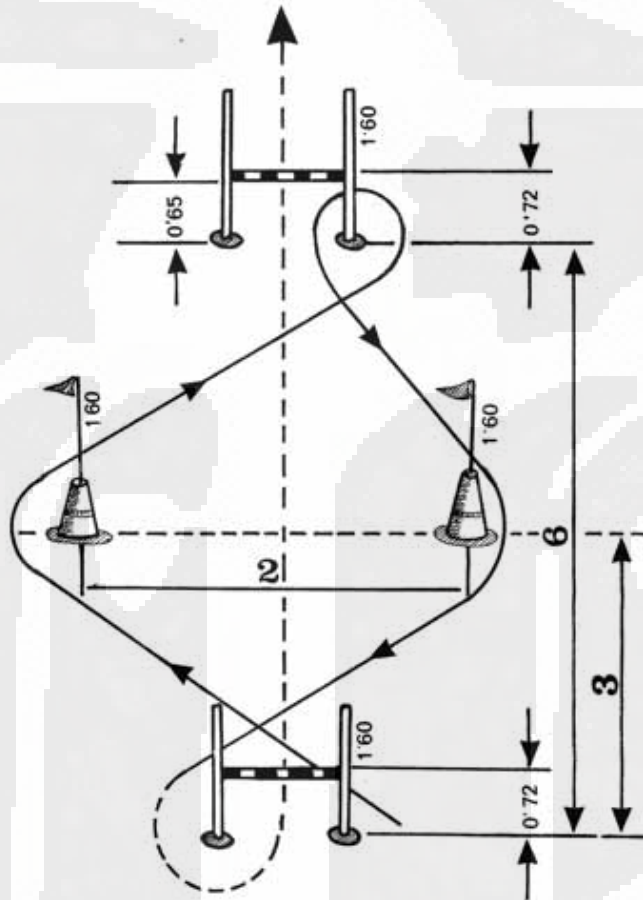
CENTRO DE FORMACIÓN  
"UNIFORM"

## ANEXO II

### A) Descripción de las pruebas de aptitud física

#### Primer ejercicio (Hombres y Mujeres)

Con la salida de pie, detrás de la línea de partida, el opositor debe realizar el recorrido que figura en el siguiente gráfico representativo. Es nulo todo intento en el que el candidato derribe alguno de los banderines o vallas que delimitan el recorrido o se equivoque en el mismo. Se permiten dos intentos sólo a los opositores que hagan nulo el primero.



Por debajo de la valla \_\_\_\_\_  
Por encima de la valla -----

#### Segundo ejercicio (Hombres).

Desde la posición de suspensión pura con palmas al frente, total extensión de brazos, se realizarán flexiones asomando la barbilla por encima de la barra y extendiendo totalmente los brazos sin que se permita el balanceo del cuerpo o ayudarse con movimientos de piernas. Un intento.



CENTRO DE FORMACIÓN  
"UNIFORM"

Segundo ejercicio (Mujeres).

El ejercicio consiste en quedar, el mayor tiempo posible, en la posición que se describe: Brazos flexionados, presa con las palmas de la mano hacia atrás, piernas completamente extendidas y sin tocar el suelo, barbilla situada por encima de la barra y sin tener contacto con ella. Un intento.

Tercer ejercicio (Hombres y Mujeres).

Desde la posición inicial, de lado junto a una pared vertical, y con un brazo totalmente extendido hacia arriba, el candidato marca la altura que alcanza en esta posición. Separado 20 cms. de la pared vertical, salta tanto como pueda y marca nuevamente con los dedos al nivel alcanzado. Al flexionar las piernas para tomar impulso, no se permite despegar los talones del suelo. Se acredita la distancia existente entre la marca hecha desde la posición inicial y la conseguida con el salto. Un intento.

Cuarto ejercicio (Hombres).

Carrera de 2.000 metros sobre superficie lisa, plana y dura. Un intento.

Cuarto ejercicio (Mujeres).

Carrera de 1.000 metros sobre superficie lisa, plana y dura. Un intento.

#### B) Sistema de Calificación

Primer ejercicio		Segundo ejercicio	
Tiempo-puntos		Flexiones-puntos	Tiempo-puntos
(Hombres)	(Mujeres)	(Hombres)	(Mujeres)
11,7" ó + " = 0	12,8" ó + " = 0	0 a 3 = 0	0 a 21" = 0
11,6 a 11,5" = 1	12,7 a 12,6" = 1	4 = 1	22 a 26" = 1
11,4 a 11,3" = 2	12,5 a 12,4" = 2	5 = 2	27 a 31" = 2
11,2 a 11,0" = 3	12,3 a 12,1" = 3	6 = 3	32 a 36" = 3
10,9 a 10,6" = 4	12,0 a 11,7" = 4	7 = 4	37 a 43" = 4
10,5 a 10,2" = 5	11,6 a 11,3" = 5	8 = 5	44 a 51" = 5
10,1 a 9,8" = 6	11,2 a 10,9" = 6	9 = 6	52 a 60" = 6
9,7 a 9,4" = 7	10,8 a 10,4" = 7	10 = 7	61 a 70" = 7
9,3 a 8,9" = 8	10,3 a 9,9" = 8	12 = 8	71 a 82" = 8
8,8 a 8,3" = 9	9,8 a 9,4" = 9	14 = 9	83 a 94" = 9
8,2" ó - " = 10	9,3" o - " = 10	17 = 10	95 o + " = 10

Tercer ejercicio		Cuarto ejercicio	
Centímetros-puntos		Tiempo-puntos	
(Hombres)	(Mujeres)	(Hombres)	(Mujeres)
0 a 43 = 0	0 a 33 = 0	8,45' ó + ' = 0	5,00' ó + ' = 0
44 a 45 = 1	34 a 35 = 1	8,44 a 8,35' = 1	4,59 a 4,54' = 1
46 a 47 = 2	36 a 37 = 2	8,34 a 8,25' = 2	4,53 a 4,48' = 2
48 a 49 = 3	38 a 39 = 3	8,24 a 8,15' = 3	4,47 a 4,38' = 3
50 a 52 = 4	40 a 41 = 4	8,14 a 8,05' = 4	4,37 a 4,28' = 4
53 a 56 = 5	42 a 44 = 5	8,04 a 7,51' = 5	4,27 a 4,18' = 5
57 a 60 = 6	45 a 47 = 6	7,50 a 7,36' = 6	4,17 a 4,08' = 6
61 a 64 = 7	48 a 50 = 7	7,35 a 7,16' = 7	4,07 a 3,57' = 7
65 a 69 = 8	51 a 54 = 8	7,15 a 6,56' = 8	3,56 a 3,42' = 8



CENTRO DE FORMACIÓN  
"UNIFORM"

Tercer ejercicio		Cuarto ejercicio	
Centímetros-puntos		Tiempo-puntos	
(Hombres)	(Mujeres)	(Hombres)	(Mujeres)
70 a 75 = 9	55 a 59 = 9	6,55 a 6,31' = 9	3,41 a 3,27' = 9
76 ó + = 10	60 ó + = 10	6,30' ó - ' = 10	3,26' ó - ' = 10

**ANEXO III****Cuadro de exclusiones médicas para ingreso en el Cuerpo Nacional de Policía***(Orden de 11 de enero de 1988)*

## 1. Talla.

Estatura mínima: 1,65 metros los hombres; 1,60 metros las mujeres.

## 2. Obesidad-Delgadez.

Obesidad o delgadez manifiestas que dificulten o incapaciten para el ejercicio de las funciones propias del cargo.

## 3. Exclusiones circunstanciales.

Enfermedades o lesiones agudas, activas en el momento del reconocimiento, que puedan producir secuelas capaces de dificultar o impedir el desarrollo de las funciones policiales.

En estos casos, el Tribunal Médico podrá fijar un nuevo plazo para comprobar el estado de salud del aspirante, al final del cual los Servicios de Sanidad de la Dirección General de la Policía certificarán si han desaparecido los motivos de la exclusión circunstancial.

## 4. Exclusiones definitivas.

## 4.1. Ojo y visión.

4.1.1 Agudeza visual sin corrección inferior a los dos tercios de la visión normal en ambos ojos.

4.1.2 Queratotomía radial.

4.1.3 Desprendimiento de retina.

4.1.4 Estrabismo.

4.1.5 Hemianopsias.

4.1.6 Discromatopsias.

4.1.7 Cualquier otro proceso patológico que, a juicio del Tribunal Médico, dificulte de manera importante la agudeza visual.

## 4.2. Oído y audición:

Agudeza auditiva que suponga una pérdida entre 1.000 y 3.000 hertzios a 35 decibelios o de 4.000 hertzios a 45 decibelios.

## 4.3. Otras exclusiones:

4.3.1 Aparato locomotor: Alteraciones del aparato locomotor que limiten o dificulten el desarrollo de la función policial, o que puedan agravarse, a juicio del Tribunal Médico, con el desempeño del puesto de trabajo. (Patología ósea de extremidades, retracciones o limitaciones funcionales de causa muscular o articular, defectos de columna vertebral y otros procesos óseos, musculares y articulares).

4.3.2 Aparato digestivo: Úlcera gastro-duodenal y cualquier otro proceso digestivo que, a juicio del Tribunal Médico, dificulte el desempeño del puesto de trabajo.

4.3.3 Aparato cardiovascular: Hipertensión arterial de cualquier causa, no debiendo sobrepasar las cifras en reposo los 145 mm/Hg en presión sistólica, y los 90 mm/Hg en presión diastólica; varices o insuficiencia venosa periférica, así como cualquier otra



CENTRO DE FORMACIÓN  
"UNIFORM"

patología o lesión cardiovascular que, a juicio del Tribunal Médico, pueda limitar el desempeño del puesto de trabajo.

4.3.4 Aparato Respiratorio: El asma bronquial, la broncopatía crónica obstructiva, el neumotórax espontáneo (en más de una ocasión), la tuberculosis pulmonar activa y otros procesos del aparato respiratorio que dificulten el desarrollo de la función policial.

4.3.5 Sistema nervioso: Epilepsia, depresión, jaquecas, temblor de cualquier causa, alcoholismo, toxicomanías y otros procesos patológicos que dificulten el desarrollo de la función policial.

4.3.6 Piel y faneras: Psoriasis, eczema, cicatrices que produzcan limitación funcional y otros procesos patológicos que dificulten o limiten el desarrollo de la función policial.

4.3.7 Otros procesos patológicos. Diabetes, enfermedades transmisibles en actividad, enfermedades de transmisión sexual, enfermedades inmunológicas sistémicas, intoxicaciones crónicas, hemopatías graves, malformaciones congénitas, psicosis y cualquier otro proceso patológico que, a juicio del Tribunal Médico limite o in incapacite para el ejercicio de la función policial.